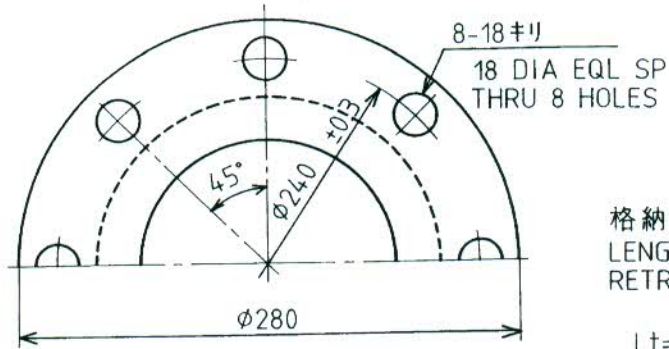


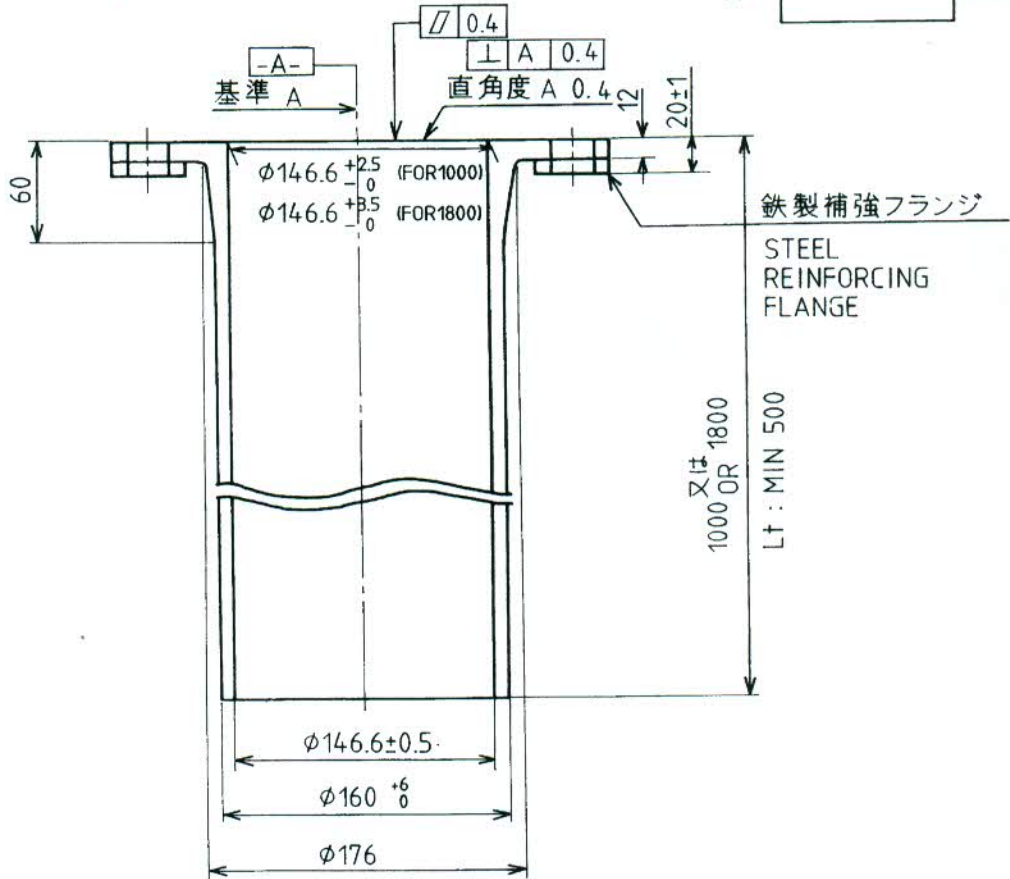
A



格納タンクの長さ;
LENGTH OF
RETRACTION TANK;

Lt = mm

B



C

D

品番 ITEM	品名 NAME	材質 MATERIAL	数量 Q'TY	図番 DWG. NO.	摘要 REMARKS
承認 APPROVED	SEP. 6 '88 T. NAKANO	三角法 THIRD ANGLE PROJECTION	名称 TITLE	FRP製格納タンク外觀図 FRP RETRACTION TANK OUTLINE DRAWING	
検図 CHECKED	SEP. 6 '88 T. NAKANO	尺度 SCALE	1/4		
製図 DRAWN	AUG. 30 '88 M. USUDA	重量 WEIGHT	1000mm: 10 kg 1800mm: 16 kg	図番 DWG. NO.	C1271-004-A