

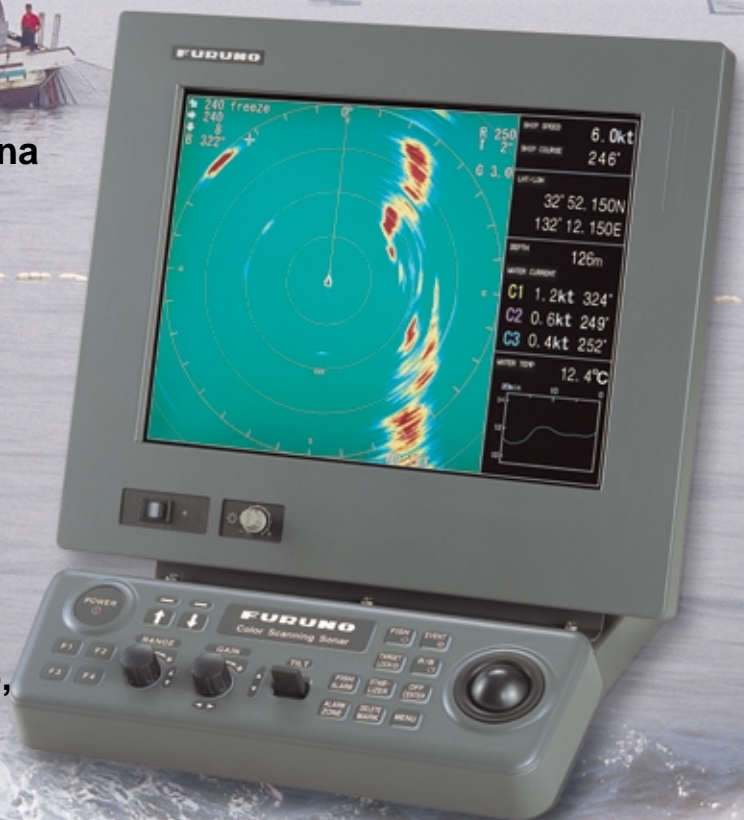
## SONAR COLOR, EXPLORACION MULTI-HAZ EN CIRCULO COMPLETO

Modelo CSH-5L

- **Transmisión en 360 grados para una detección instantánea de los bancos de pesca alrededor del barco**
- **Transmisor de alta potencia para una detección de la pesca a larga distancia, condicionada por las condiciones de la mar**
- **Búsqueda por audio para aliviar al pescador de la vigilancia continua de la pantalla**
- **Exploración con inclinación automática para observar el fondo, distancia y demora del blanco**
- **Unidad de casco compacta para permitir una instalación fácil**

El Furuno CSH5-L es un sonar de exploración multi-haz en círculo completo, de coste razonable. Detecta y pesenta rápidamente los ecos graneados, y bancos de pesca. Su distribución y las condiciones del fondo en los 360 grados alrededor del barco son mostradas en 16 colores en una presentación XGA.

The CSH-5L se suministra en configuración de Caja Negra para ahorro de espacio y una instalación flexible. Tiene tres modos de operación básicos: sonar, sonar más sonda y sonar más sonda y búsqueda por sector de audio. Este método libra al pescador de una vigilancia continua de la pantalla y le ayuda a una detección más fácil que la visual. Un ecograma tipo Lupa muestra la fuerza del eco dentro del sector de audio. La exploración con inclinación automática y el enganche del fondo son funciones estándar, que hacen al CSH-5L muy apropiado para arrastreros pelágicos y cerqueros.



Para su operación se dispone de 16 escalas, desde 50 a 1600 metros. Hay 4 teclas funciones programables por el usuario, F1 a F4, que facilitan una configuración y operación rápidas del CSH-5L.

El CSH-5L presenta la posición, velocidad, curso, rumbo y temperatura del agua cuando los sensores apropiados son conectados, tales como el GPS, compás satelitario y una sonda. Los datos son mostrados en el lado derecho de la pantalla.

El sonar de color CSH-5L consiste de una unidad de casco compacta, una unidad transceptora y una unidad procesadora. La unidad de presentación puede ser suministrada localmente como monitor de color XGA o la opcional MU-150C (LCD de color). Una segunda estación remota puede conectarse directamente a la unidad procesadora.

# ESPECIFICACIONES DEL CSH-5L

<b>Presentación</b>	LCD color 15", FURUNO MU-150C, o monitor PC, 1024 x 768 píxeles (monitor XGA)
<b>Idioma del Menú</b>	Español, Inglés, Francés, Italiano, Danés, Noruego, Sueco y Coreano
<b>Colores de los Ecos en la Presentación</b>	16 colores para presentar la fuerza de los ecos
<b>Modos Operación</b>	Sonar normal, Combinación de normal y ecosonda, Combinación de normal y búsqueda por audio
<b>Frecuencia Sonar</b>	55 ó 68 kHz
<b>Escalas Sonar</b>	50, 85, 100, 150, 200, 250, 300, 350, 400, 450, 500, 600, 800, 1000, 1200, 1600 m
<b>Escalas Ecosonda</b>	20, 40, 80, 120, 160, 240, 320 m
<b>Longitud Impulso</b> (dependiendo de la escala)	0.5 a 20 ms
<b>Veloc. del Barco</b>	18 kt max (subida/bajada hasta con 16 kt)
<b>Inclinación</b>	Control manual: 0° a 55° en pasos 1° Explor. incl. auto: 4° a 26°
<b>Búsqueda por audio</b>	Sector: 20°, 40°, 80°, 120° Salida Audio: 2 W, Frecuencia, 800 Hz
<b>Alimentación</b>	115/230 VCA, 50-60 Hz, 0.4 kVA (Subiendo 1 kVA) 24 VCC con inversor CC-CA opcional

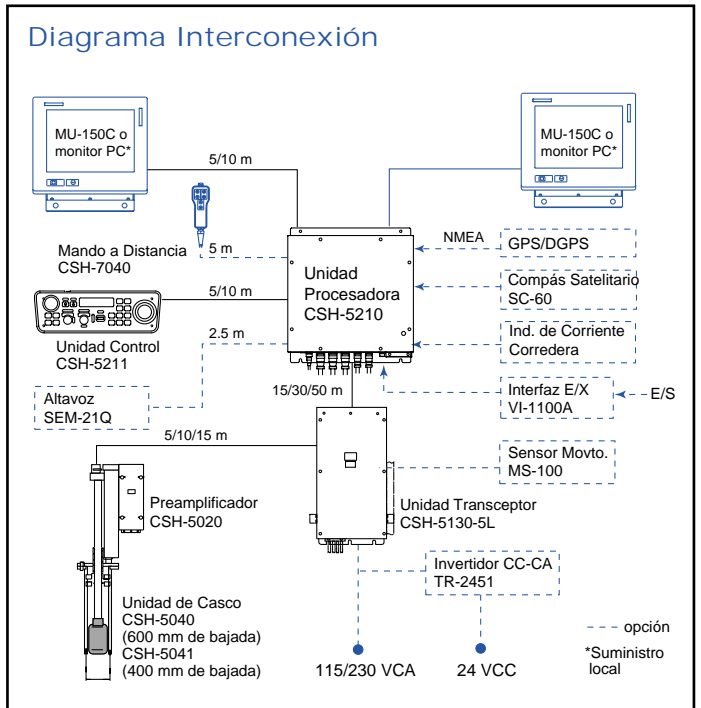
## Opcional

1. Inversor CC-CA TR-2451
2. Interfaz VI-1100A
3. Mando a Distancia CSH-7040
4. Altavoz SEM-21Q
5. Sensor de Movimiento MS-100

## ALCANCE DEL SUMINISTRO

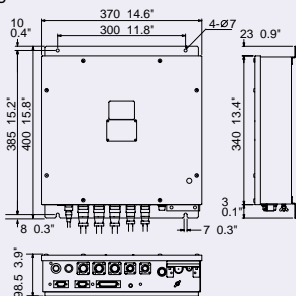
### Estándar

- |   |          |
|---|----------|
| 1. Unidad Procesadora CSH-5210                  | 1 unidad |
| 2. Unidad Control CSH-5211                      | 1 unidad |
| 3. Unidad Transceptor CSH-5130-5L               | 1 unidad |
| 4. Preamplificador CSH-5020                     | 1 unidad |
| 5. Unidad de Casco de 400 mm o 600 mm de bajada | 1 unidad |
| 6. Materiales de Instalación y Repuestos        | 1 juego  |
- La unidad de Presentación MU-150C no se suministra como estándar



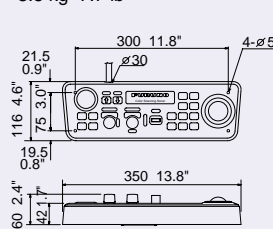
### Unidad Procesador CSH-5210

3.4 kg 7.5 lb



### Unidad Control CSH-5211

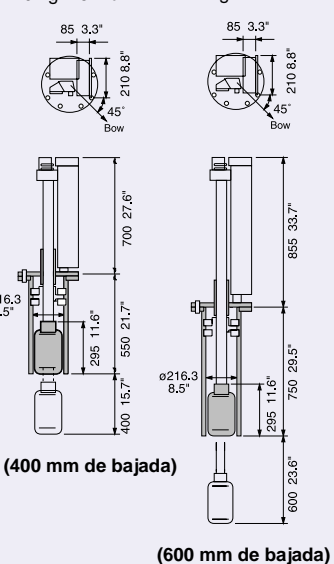
3.5 kg 7.7 lb



### Unidad de Casco CSH-5041 CSH-5040

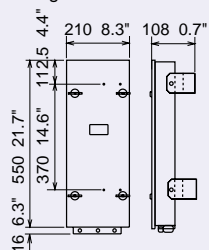
70 kg 154 lb

75 kg 165 lb



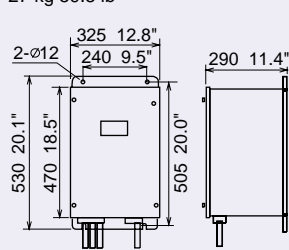
### Preamplificador CSH-5020

6.5 kg 14.3 lb



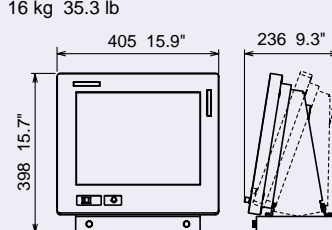
### Unidad Transceptor CSH-5130-5L

27 kg 59.5 lb



### Unidad monitor MU-150C

16 kg 35.3 lb



ESPECIFICACIONES SUJETAS A CAMBIO SIN PREVIO AVISO

03051N Imprimido en Japón

**FURUNO U.S.A., INC.**  
Camas, Washington, U.S.A.  
Phone: +1 360-834-9300 Telefax: +1 360-834-9400

**FURUNO (UK) LIMITED**  
Denmead, Hampshire, U.K.  
Phone: +44 2392-230303 Telefax: +44 2392-230101

**FURUNO FRANCE S.A.**  
Bordeaux-Mérignac, France  
Phone: +33 5 56 13 48 00 Telefax: +33 5 56 13 48 01

**FURUNO ESPANA S.A.**  
Madrid, Spain  
Phone: +34 91-725-90-88 Telefax: +34 91-725-98-97

**FURUNO DANMARK AS**  
Hvidovre, Denmark  
Phone: +45 36 77 45 00 Telefax: +45 36 77 45 01

**FURUNO NORGE AS**  
Ålesund, Norway  
Phone: +47 70 102950 Telefax: +47 70 127021

**FURUNO SVERIGE AB**  
Västra Frölunda, Sweden  
Phone: +46 31-7098940 Telefax: +46 31-497093

**FURUNO SUOMI OY**  
Helsinki, Finland  
Phone: +358 9 341 7570 Telefax: +358 9 341 5716